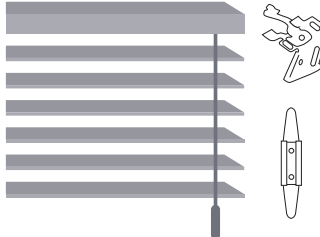


Montagevejledning: Persienne 16/25 mm

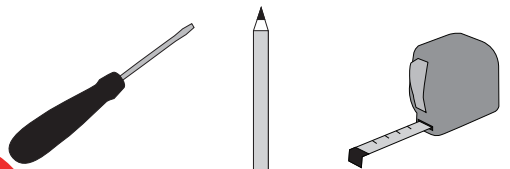
Installation manual: Venetian Blind 16/25 mm


Montagehandleiding: Jaloezie 16/25 mm



x 2-3 **DA/NO/SE:** Bemærk: Der medfølger ikke skruer til montering, da forskellige underlag kræver forskellige skruer.
ENG: Notice: Screws for mounting are not included, as different materials requires different screws.
NL: Opmerking: Er worden geen schroeven meegeleverd voor montage, omdat verschillende ondergronden verschillende schroeven vereisen

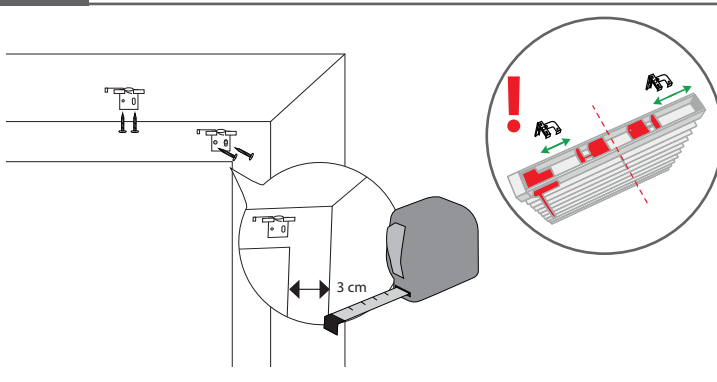
x 1



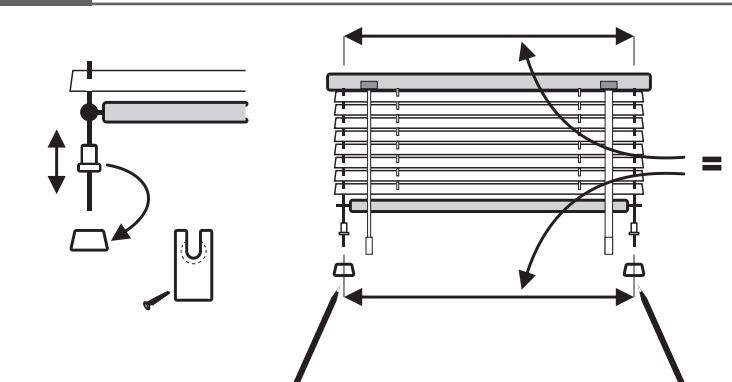


0-3

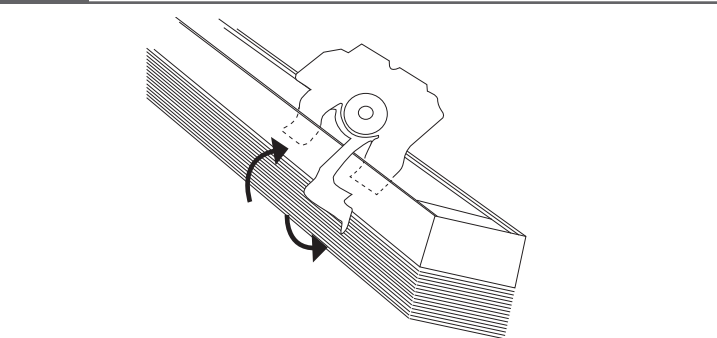
1 **DK/NO/SE:** Montér vedlagte beslag i væg eller loft. **EN:** Fit enclosed brackets in wall or ceiling. **NL:** Monteer de meegeleverde beugels aan de muur of het plafond.



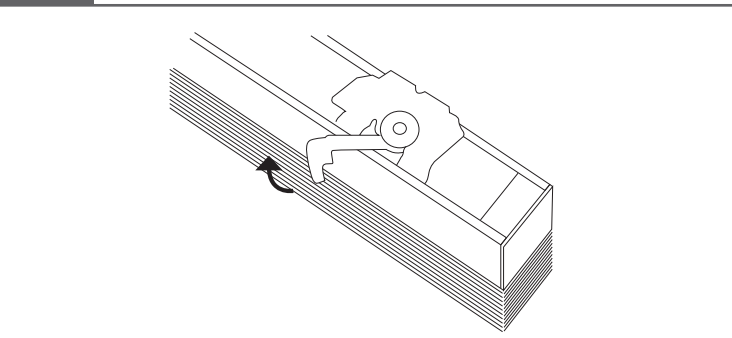
2 **DK/NO/SE:** Fastgør wiren i siden. **EN:** Assemble side wire. **NL:** Bevestig de draad aan de zijkant.



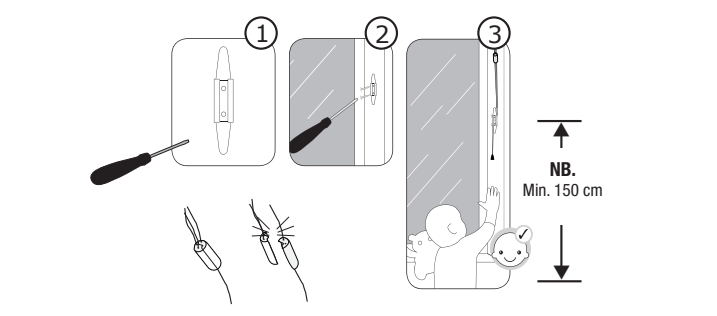
3 **DK/NO/SE:** Sæt listen på beslaget og lås. **EN:** Fit the top list on to the bracket and lock it tight. **NL:** Plaats de lijst op de beugel en vergrendel



4 **DK/NO/SE:** Afmonter: Skub beslaget tilbage for at fjerne listen fra beslaget. **EN:** Removing: Push the bracket back in order to remove the list from the bracket. **NL:** Demontage: Schuif de beugel terug om de lijst van de beugel te verwijderen.



! **DK/NO/SE:** Montering af sikkerhedsanordning **EN:** Installation of Child Safe device **NL:** Montage van veiligheidsvoorziening



NB. Min. 150 cm

! **DK/NO/SE:** Rengøring/vedligehold **EN:** Cleaning / Maintenance **NL:** Reiniging/onderhoud

