

Montagevejledning Insektnet

Montagevejledning Insektnet

Kære kunde

Dette skræddersyede gardin er fremstillet specielt til dine behov. Materialernes høje kvalitet og et formfuldendt design garanterer lang levetid og dermed også lang tids glæde over dit produkt.

Læs venligst de følgende anvisninger grundigt igennem før du monterer.

Uhensigtsmæssig montering kan føre til uheld.

1

Kassetten sættes på sideskinnen



2

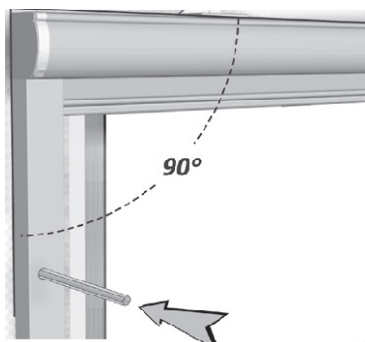
Gevindtappen fastgøres i sideskinnen



3

Find positionen

- og fastgør sideskinnen med skruer eller selvklæbende materiale.



4

Anbring kædebeslaget

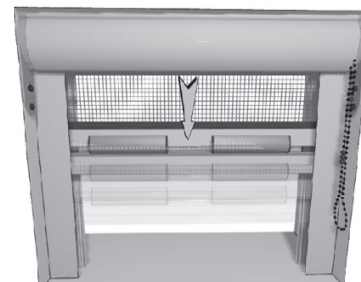
-hvis der er valgt kædebetjening. Kædevægbeslagets funktion er nødvendig for at insektnettet er modstandsdygtigt overfor vind.



5

Funktionskontrol

Gribeskinnen trækkes nedefter, indtil den sætter sig fast i det patentbeskyttede Klik-klak system. Set forfra herunder.



Bemærk

Vore stoffer er antistatiske takket være en speciel fremstillingsproces og dermed modstandsdygtige overfor støv og snavs.

Lejlighedsvis afbørstning med en blød børste eller støveklud er som regel tilstrækkeligt.